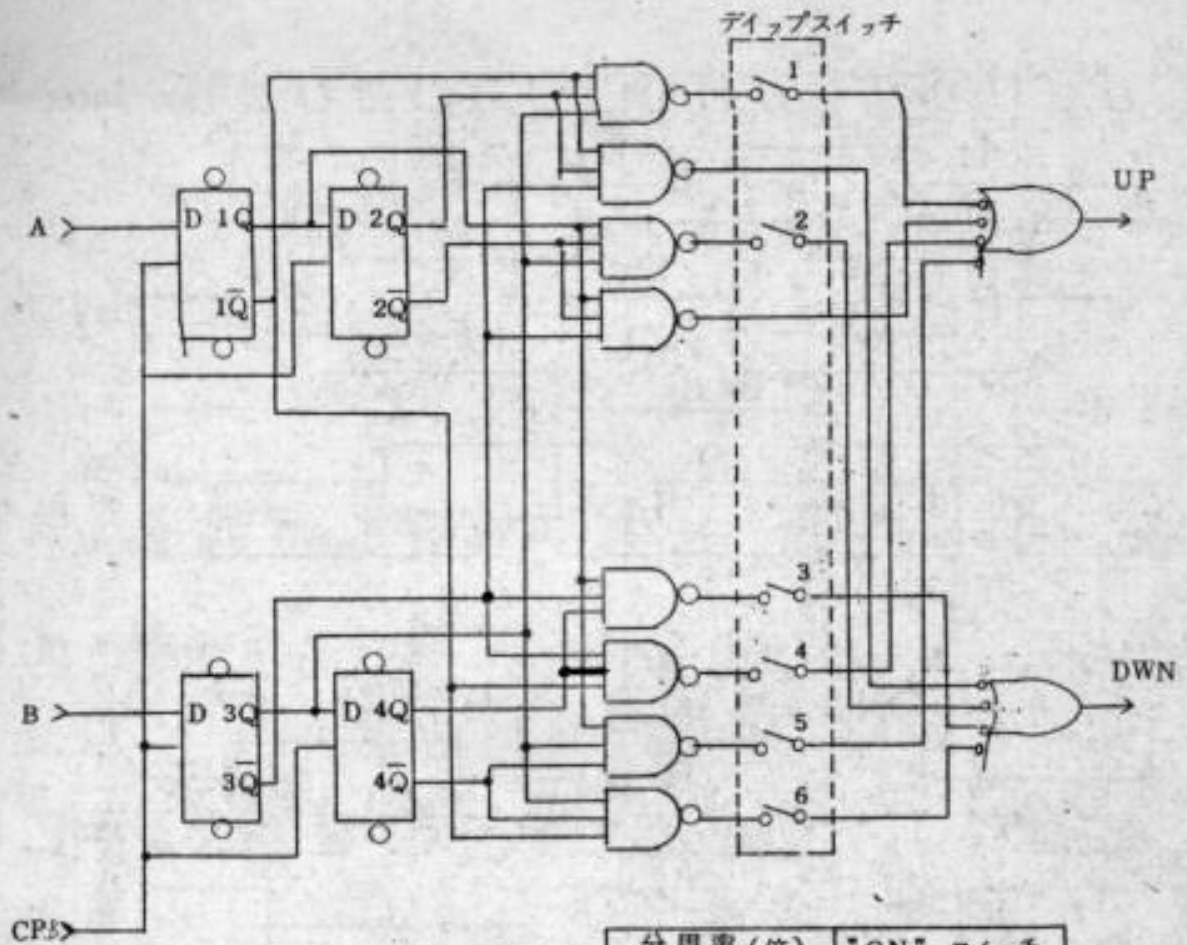


回路構成

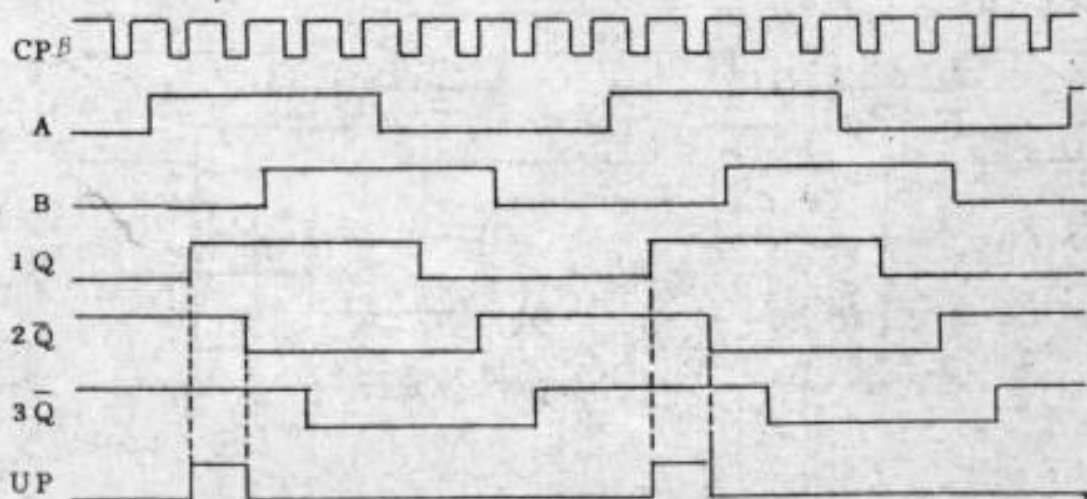


分周率(倍)	"ON" スイッチ
1	なし
2	1, 2
4	全部

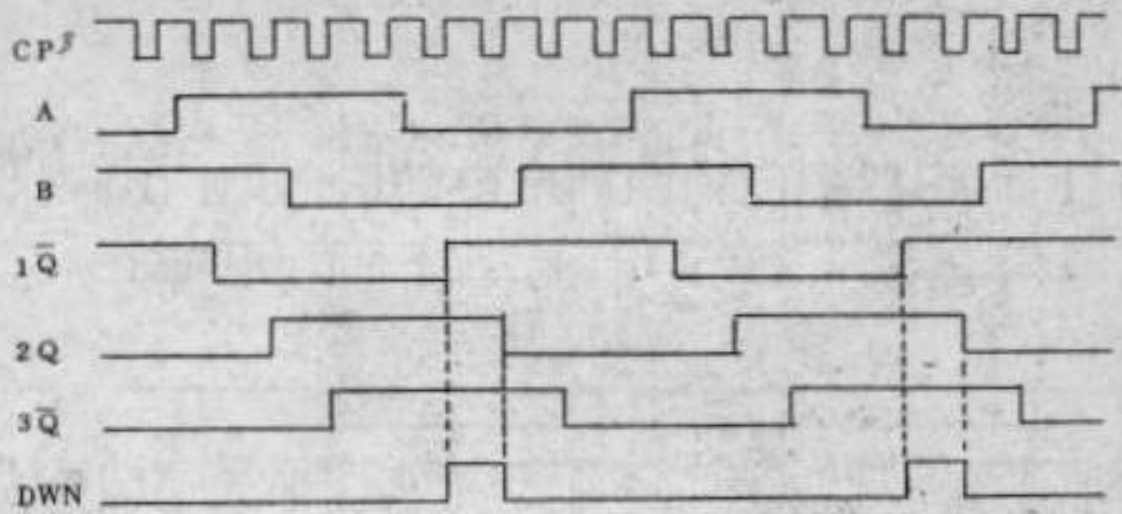
タイムチャート

(1) 分周率 1 倍

a 正転

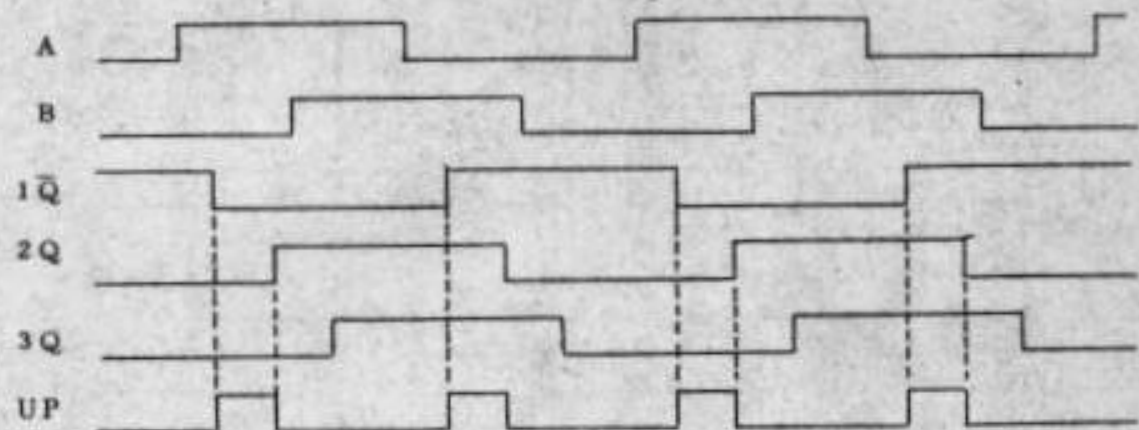


b 逆 轉

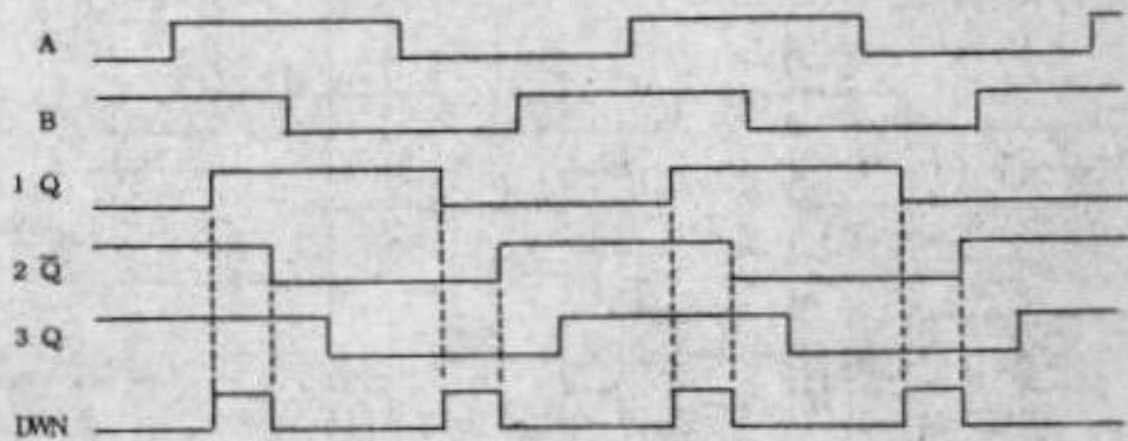


(2) 分 周 率 2 倍

a 正 轉

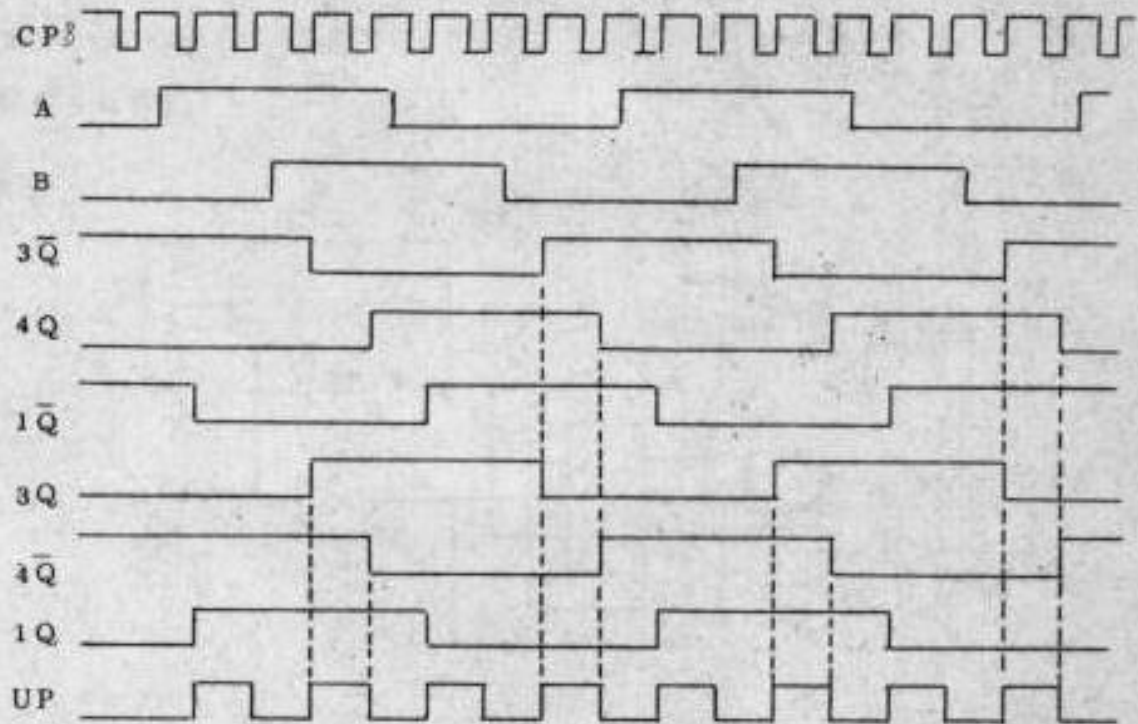


b 逆 轉



(3) 分周率 4 倍

a 正 轉



b 逆 轉

